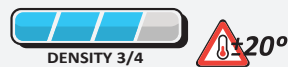
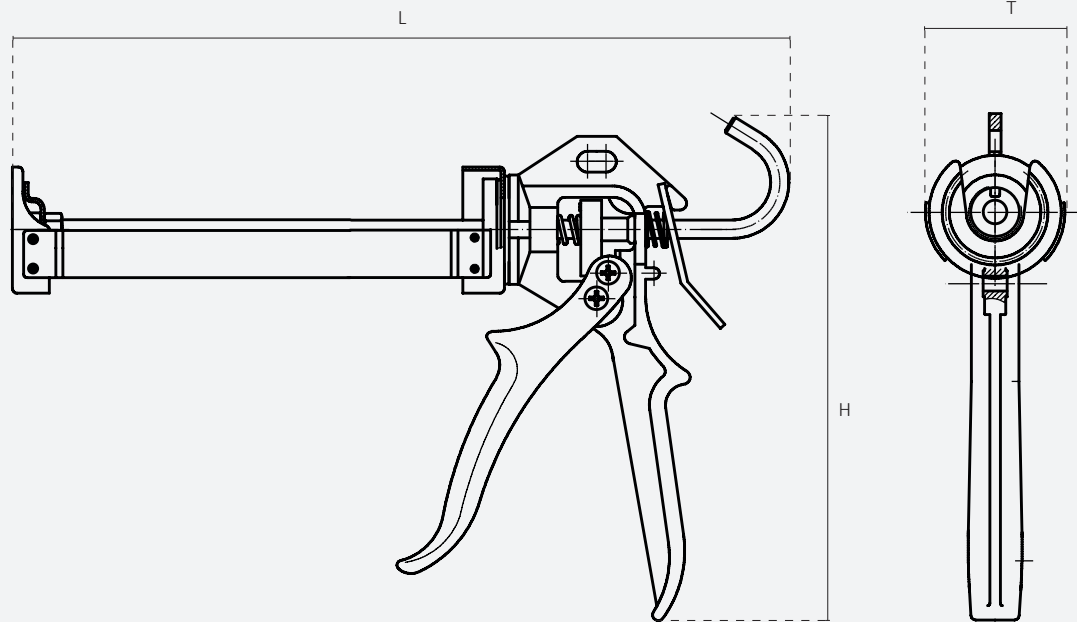


PLANOS



NORMATIVA APLICABLE



RECOMENDACIONES DE USO

PARTES	MATERIALES	COLORES
Cuerpo	Acero	
Presor	Acero	
Empuñadura	Acero	
Varilla	Acero	

TOLERANCIA	
Rango dimensional	Tolerancia aceptada
1-4 mm	+/- 0.005
5-16 mm	+/- 0.007
17-63 mm	+/- 0.10
64-250 mm	+/- 0.20
251-1000 mm	+/- 0.30
1001-1500 mm	+/- 0.50

DIMENSIONES	L (mm)	H (mm)	T (mm)
EO-030115	375	218	58

RATIO DE FUERZA : 1:30

- RATIO DE FUERZA 1:25.
- Giratoria con Refuerzos Laterales.
- Mangos Reforzados de PVC.
- EXTRA REFORZADA.

FECHA DE REVISIÓN: 09/12/19

CERTIFICADOS: Sí/ No

NOMBRE:

Nº PATENTE:

ESCALA:

UDS: